

FIUME



- Meka gumena dudica pogodna za laganu manipulaciju
- Tappo push-pull, in morbida gomma
- Soft-touch thermoplastic rubber valve (push-pull cap)
- Bouchon push-pull, en caoutchouc souple
- Push-pull-Verschluss, aus weichem Gummi



- Široki otvor za lako punjenje i čišćenje
- Ampia apertura per facilitare riempimento e pulizia
- Wide opening for easy filling and cleaning
- Ample ouverture pour faciliter le remplissage et le nettoyage
- Weite Öffnung zur einfacheren Befüllung und Reinigung



- Površina boce koja omogućuje sigurnu manipulaciju
Ergonomski dizajn za poboljšano rukovanje
- Superficie antiscivolo e forma ergonomica per facilitare l'impugnatura
- Grippy, non-slip surface. Ergonomic design for improved handling
- Surfaces antidérapantes pour faciliter la prise
- Rutschfeste Oberfläche und ergonomische Form für besseren Halt

- BPA testirani materijali (svi materijale u skladu s direktivama EZ i FDA). Polipropilene zatvarač i polietilenska boce
- Materiale conforme alle direttive CE e FDA. Tappo polipropilene, bottiglia polietilene LD, valvola gomma termoplastica
- BPA free (all materials conform to EC and FDA directives). Polypropylene/ rubber cap and LD polyethylene bottle
- Matériau conforme aux réglementations CE et FDA. Bouchon polypropylène, bouteille polyéthylène LD, valve caoutchouc thermoplastique.
- CE- und FDA-konformes Material. Verschluss aus Polypropylen, Flasche aus Polyethylen LD, Ventil aus thermoplastischem Gummi

- Kapacitet
- Capacità
- Capacity
- Capacité
- Fassungsvermögen

55 cc

- Visina boce
- Altezza boraccia
- Bottle height
- Hauteur bidon
- Höhe der Trinkflasche

189 mm

- Promjer
- Diametro
- Diameter
- Diamètre
- Durchmesser

Ø 74

- Količina u pakiranju
- Quantità per cartone
- Quantity per carton
- Quantité pour boîte
- Stück pro Karton

60 pz

- Zapremina kutija
- Volume cartone
- Carton volume
- Volume boîte
- Kartongröße

40 x 40 x 50

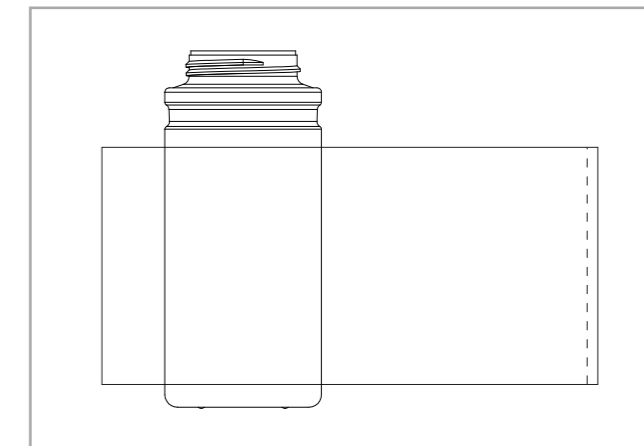
- Boje
- Colori
- Colours
- Couleurs
- Farben



- Najmanja količina
- Quantità minima
- Minimum quantity
- Quantité minimum
- Mindestabnahmemenge

1000 pz

PRINTING AREA



232 x 111 mm

- Područje za tisak
- Area serigrafabile
- Screen-printable area
- Zone prévue pour la sérigraphie
- Bereich für Siebdruckmotiv

550 ml
18,6 oz



60°C

